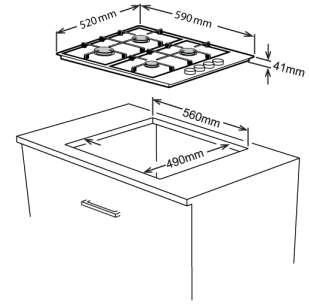




NW4GX BUT



4 Zonas



*Tanto la información técnica como las fotos están sujetas a cambios sin previo aviso.

CARACTERÍSTICAS	
Clase	Gas
Zonas	3
Color	Acero Inoxidable
Fuegos Ampliables	-
Control	Lateral
DATOS TÉCNICOS	
Auxiliar 5,5cm	1000W
Semi-Rápido 7,5cm	1750W
Rápido 10cm	3000W
Wok (Triple Corona) 14cm	-
145mm	-
160mm	-
180mm	-
200mm	-
270mm	-
290mm	-
Bloqueo de Seguridad para niños	-
Indicador Calor Residual	-

DIMENSIONES Y PESO	
Dimensiones producto (Alt.xAncho x Pro.) (cm)	58,5 x 54 x 9,55 - 10,45
Dimensiones producto embalado (Alt.xAncho x Pro.) (cm)	643 x 645 x 132
Dimensiones de corte (Ancho)	56
Dimensiones de corte (Profundo)	49
Peso del producto (kg)	13
Peso del producto embalado (kg)	14,25
OTROS	
Potencia Total Máxima	8,1kW
Voltage	230V